

ELABORATO PLANIMETRICO

Compilato da:
Oddi Bruno
Iscritto all'albo:
Architetti
Prov. Piacenza N. 117

**Agenzia del Territorio
CATASTO FABBRICATI
Ufficio Provinciale di
Piacenza**

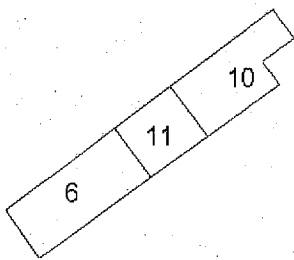
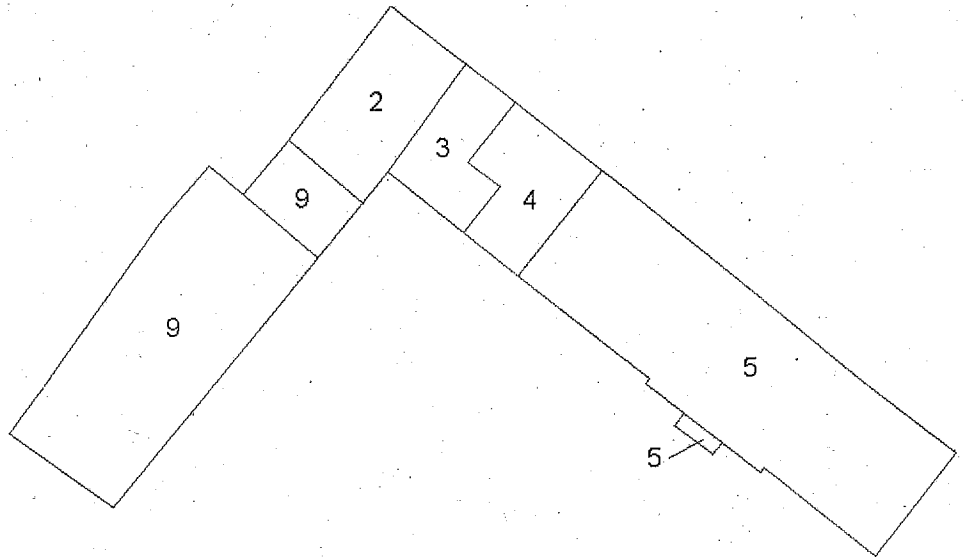
Comune di Gossolengo
Sezione: Foglio: 9 Particella: 594

Protocollo n. PC0105899 del 11/06/2009
Tipo Mappale n. 79554 del 06/05/2009

Dimostrazione grafica dei subalterni

Scala 1 : 500

PIANO PRIMO



orientamento

Catasto dei Fabbricati - Situazione al 20/09/2018 - Comune di GOSSOLENGO (E114) - < Foglio: 9 Particella: 594 - Elaborato planimetrico

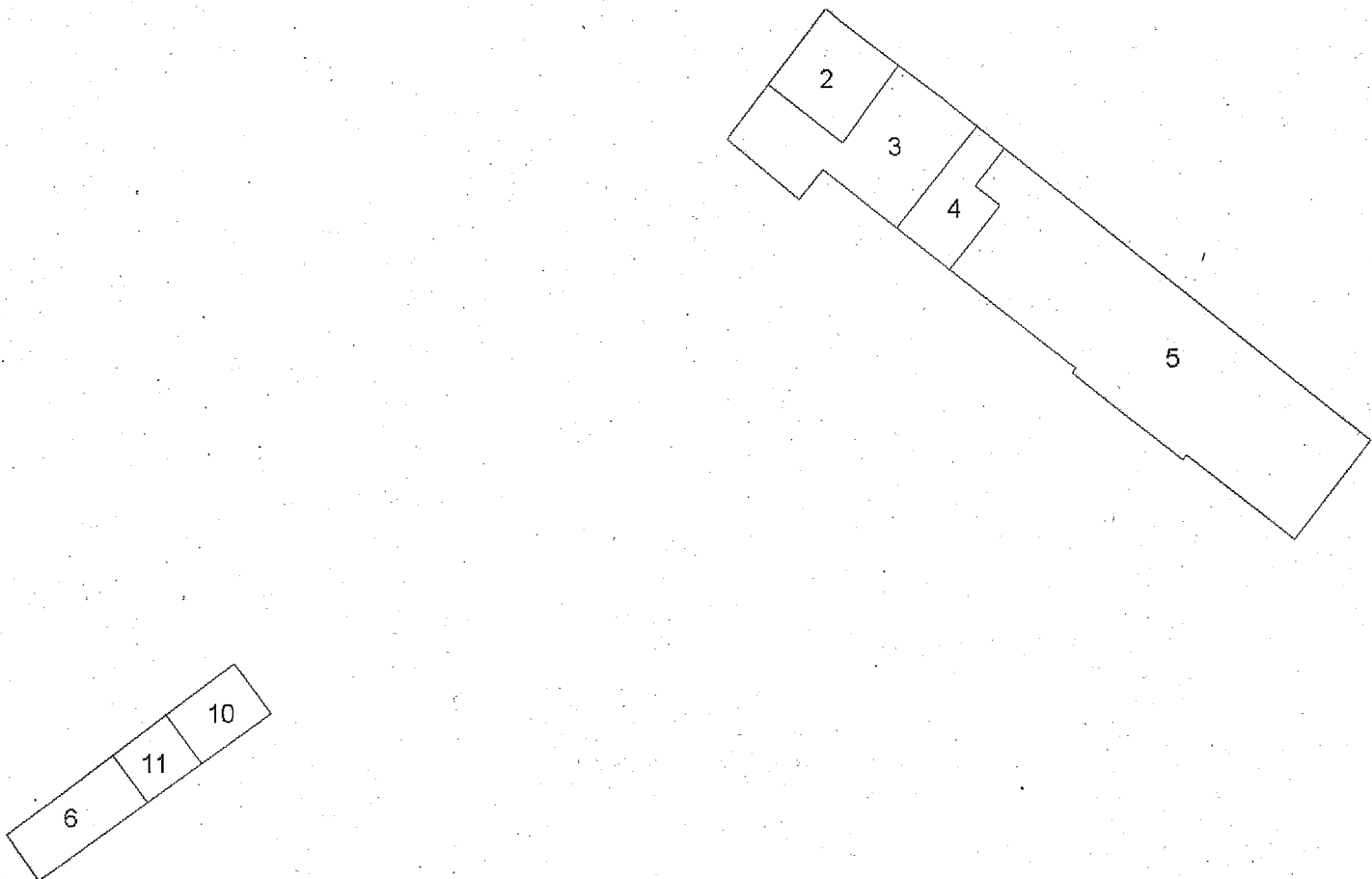
ELABORATO PLANIMETRICO	
Compilato da: Oddi Bruno	
Iscritto all'albo: Architetti	
Prov. Piacenza	N. 117

Agenzia del Territorio
CATASTO FABBRICATI
Ufficio Provinciale di
Piacenza

Comune di Gossolengo	Protocollo n. PC0105899 del 11/06/2009
Sezione: Foglio: 9 Particella: 594	Tipo Mappale n. 79554 del 06/05/2009

Dimostrazione grafica dei subalterni Scala 1 : 500

PIANO PRIMO



orientamento

Catasto dei Fabbricati - Situazione al 20/09/2018 - Comune di GOSSOLENGO (E114) - < Foglio: 9 Particella: 594 - Elaborato planimetrico

**Agenzia del Territorio
CATASTO FABBRICATI
Ufficio Provinciale di
Piacenza**

Dichiarazione protocollo n. PC0105881 del 11/06/2009

Planimetria di u.i.u. in Comune di Gossolengo

Via Regina Partitore

civ. 47

Identificativi Catastali:

Sezione:

Foglio: 9

Particella: 594

Subalterno: 2

Compilata da:

Oddi Bruno

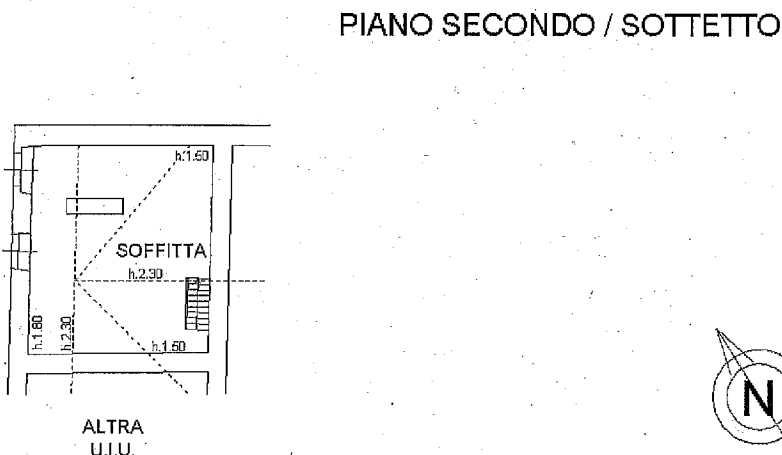
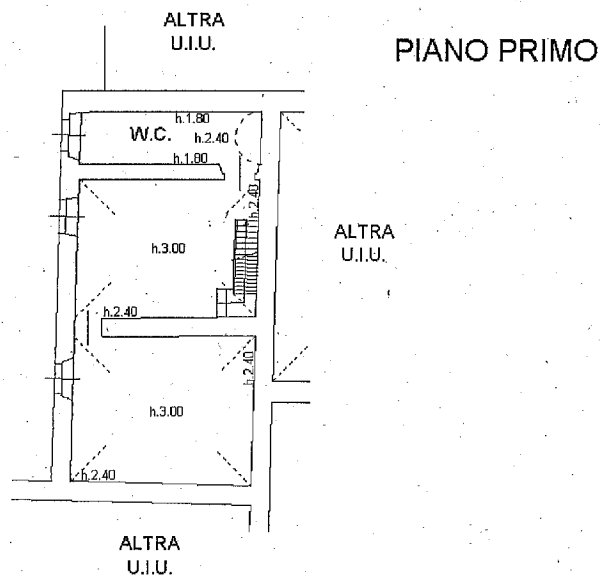
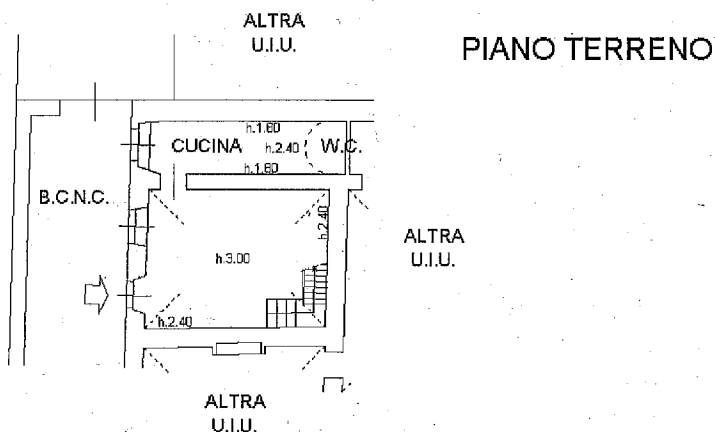
Iscritto all'albo:
Architetti

Prov. Piacenza

N. 11

Scheda n. 1

Scala 1:200



orientamento

Catasto Terreni e dei Fabbricati, ricerca ristretta - Situazione al 20/09/2018 - Comune di GOSSOLENGO(E114) - Denominazione: COLLEGIO MORIGI - Foglio: 9 - Part: 594 - Sub: 2 - STRADA REGINA n. 47 piano: T-1-2;

Agenzia del Territorio
CATASTO FABBRICATI
 Ufficio Provinciale di
 Piacenza

Dichiarazione protocollo n. PC0105881 del 11/06/2009

Planimetria di u.i.u. in Comune di Gossolengo

Via Regina Partitore

civ. 47

Identificativi Catastali:

Sezione:

Foglio: 9

Particella: 594

Subalterno: 3

Compilata da:

Oddi Bruno

Iscritto all'albo:

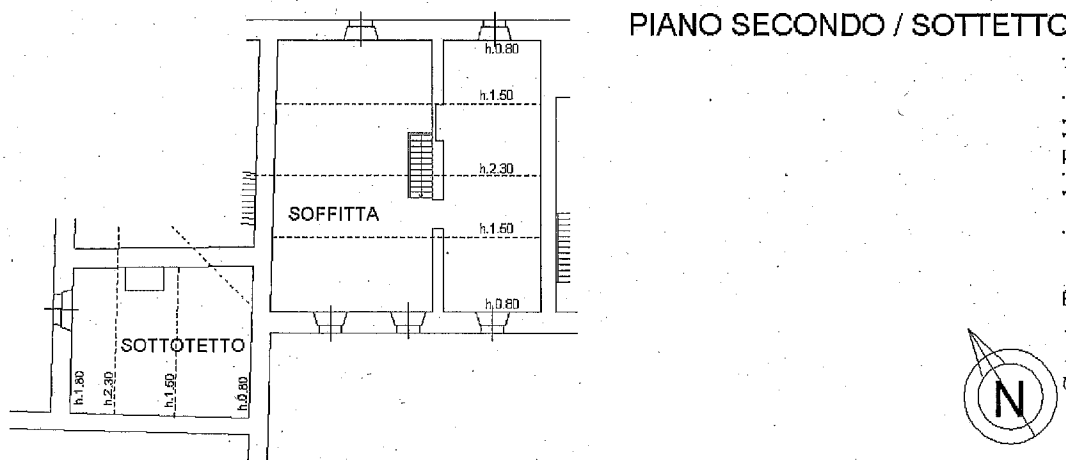
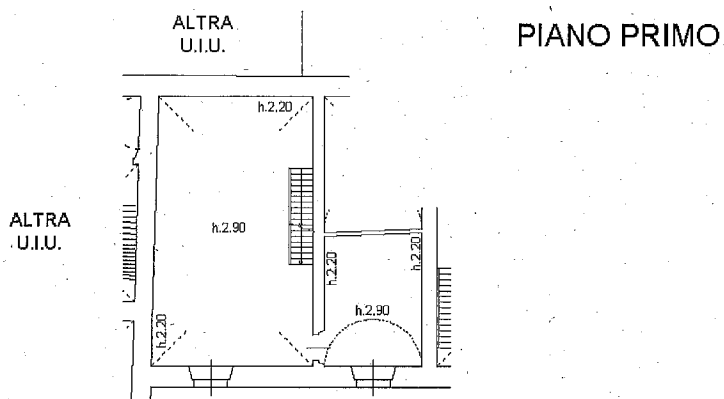
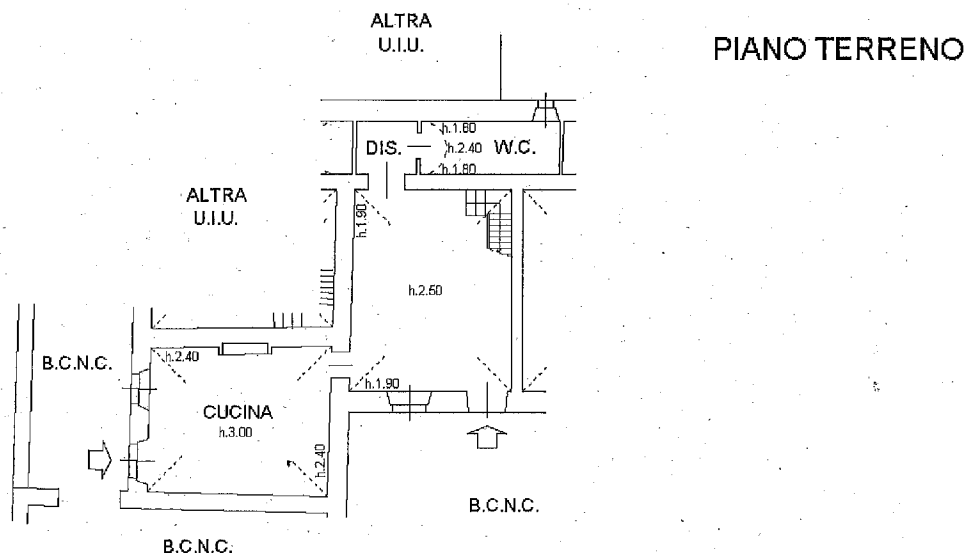
Architetti

Prov. Piacenza

N. 1

Scheda n. 1

Scala 1:200



orientamento

Catasto Terreni e dei Fabbricati, ricerca ristretta - Situazione al 20/09/2018 - Comune di GOSSOLENGO(E114) - Denominazione: COLLEGIO MORIGI - Foglio: 9 - Part: 594 - Sub: 3 - STRADA REGINA n. 47 piano: T-1-2;

**Agenzia del Territorio
CATASTO FABBRICATI
Ufficio Provinciale di
Piacenza**

Dichiarazione protocollo n. PC0105881 del 11/06/2009

Planimetria di u.i.u. in Comune di Gossolengo

Via Regina Partitore

civ. 47

Identificativi Catastali:

Sezione:

Foglio: 9

Particella: 594

Subalterno: 4

Compilata da:

Oddi Bruno

Iscritto all'albo:

Architetti

Prov. Piacenza

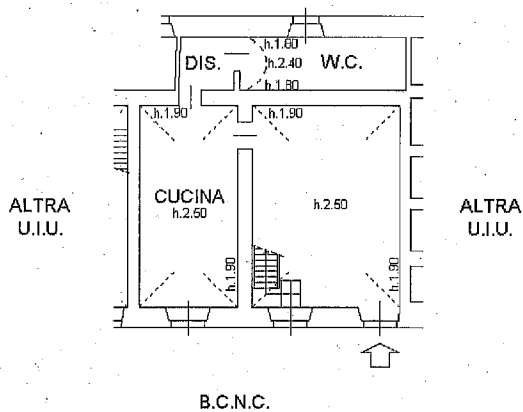
N. 1

Scheda n. 1

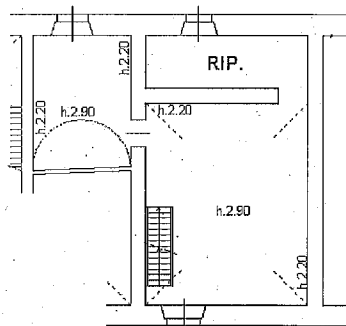
Scala 1:200

Foglio: 9 - Part: 594 - Sub: 4

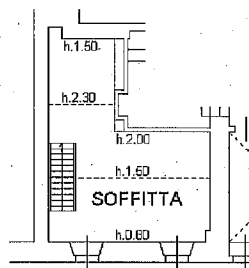
PIANO TERRENO



PIANO PRIMO



PIANO SECONDO / SOTTETTO



orientamento

Catasto Terreni e dei Fabbricati, ricerca ristretta - Situazione al 20/09/2018 - Comune di GOSSOLENGO(E114) . Denominazione: COLLEGIO MORIGI - Foglio: 9 - Part: 594 - Sub: 4
STRADA REGINA n. 47 piano: T-1-2;